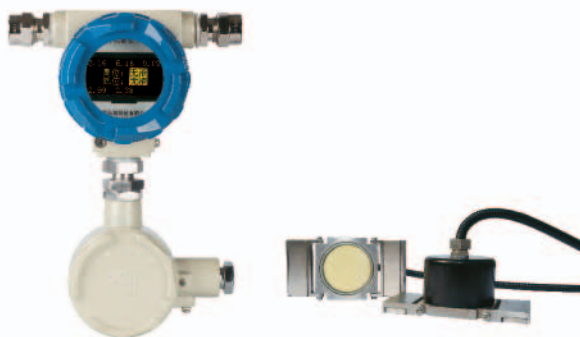


版本 V1.0



智能外贴超声波液位开关 用户手册



- 使用本产品之前，请先仔细阅读本用户手册，并妥善保存本手册作日后参考

目录 Contents

一、使用说明	1
二、保修及服务范围	1
三、开箱检验及注意事项	2
四、产品概述	2
五、工作原理	2
六、性能指标	3
七、防爆性能	3
八、产品特点	3
九、外观及结构尺寸	4
十、接线和管线铺设	5
十一、安装	5
十二、显示说明	9
十三、故障分析与排除	9
十四、保养与维护	10
十五、适用的部分介质	10
十六、防爆型控制器使用事项	10
十七、产品选型	11
十八、运输和贮存	11

一、使用说明

本说明书全面介绍了 XC-KC 智能外贴超声波液位开关的安装调试。通过本说明书，用户可以顺利的完成开关的安装及维护工作。

本说明书的编制是以开关的安装操作过程为顺序，详细介绍了您在安装、使用开关的每个环节需要完成的工作及注意事项。并介绍了开关的操作、常见故障及处理方法。

在您安装使用开关之前，请务必详细阅读本说明书。

本说明书的版权和最终解释权归江苏迅创科技股份有限公司（以下简称迅创科技）所有。

二、保修及服务范围

本开关的保修期为自发货之日起一年，修理维护的保修期为自修好寄给客户之日起半年。但因不当操作、改装、疏忽或事故等非正常使用而导致损坏的仪表，不适用于该保修范围。

对于在保修范围内送回迅创科技客服中心的有故障仪表，迅创科技提供免费保修。如需进行保修服务，请提前与迅创科技客服中心联系并附上故障说明，经客服人员确认后，再将仪表寄往迅创科技客服中心。如果仪表已过保修期或经迅创科技确认仪表故障是因不当操作、改装、疏忽、或事故等非正常使用所致，迅创科技将适当收取维修成本，维修费用会经财务核算并于维修前交由客户确认。

三、开箱检验及注意事项

3.1 开箱检验

3.1.1 核查铭牌上的名称、型号等内容；

3.1.2 仪表外壳是否完好，观察窗玻璃罩有无破裂；

3.1.3 对照装箱单检查仪表及其配件是否正确完整，如有问题请及时通知客服处理。

3.2 注意事项

- 仪表的控制器和传感器为一对一严格匹配，不得与其它仪表的控制器和传感器调换使用。
- 校准传感器和测量传感器都有明显标识，切记校准不可作为测量传感器使用，测量传感器也不可作为校准传感器使用。

四、产品概述

XC-KC 智能外贴液位开关测量原理是根据超声波在有液和无液时信号有无特性的不同进行非介入式定点液位检测，仪表安装在密闭罐体外壁，实现对定点液位的测量和报警。本仪表不接触容器内任何液体或气体介质，安装时罐体无需开孔、不动火、不清罐、不影响正常生产，因此安装简单快捷，使用安全可靠。

五、工作原理

XC-KC-3 智能外贴液位开关的工作原理是利用超声波检测技术，通过激励传感器发出超声波信号沿垂直罐壁方向传输，到达罐内壁，通过液体传到接收传感器信号。当该位置为液体时接收探头可以接收到信号，反之无液时，当该位置为气体时声阻抗很大，所以无液时无法接收到信号。利用上述原理，通过检测出超声波接收信号的有无，即能准确判定液位是否到达，同时继电器输出相应报警信号。

六、性能指标

电 源：DC 24V

触点容量：250VAC/10A、30VDC/DC10A、60VDC/0.5A

可测壁厚：15~50mm

环境温度：-40℃ ~ +60℃

环境湿度：15% ~ 100%RH

传感器温度使用范围：-40℃ ~ +80℃

防护等级：控制器 IP65 传感器：IP66

容器材质：钢、不锈钢、玻璃、不发泡塑料等密实材料

适用场所：除煤矿外的其他爆炸性气体环境

输出信号：SPDT、干接点

重复性误差：2mm

可测介质：纯净液体、乳状液体、悬浮状液体

电气接口规格：M20×1.5、G1/2

壳体材质：铸铝

传感器连接方式：磁铁吸附、胶粘、扎箍等

七、防爆性能

防爆标志：Ex d II C T6 Gb 合格证编号：CNEx14.1784

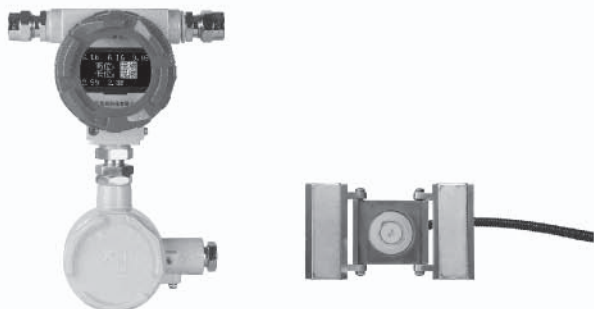
防爆标志：Ex mb IIC T6 Gb 合格证编号：CNEx16.3795X

八、产品特点

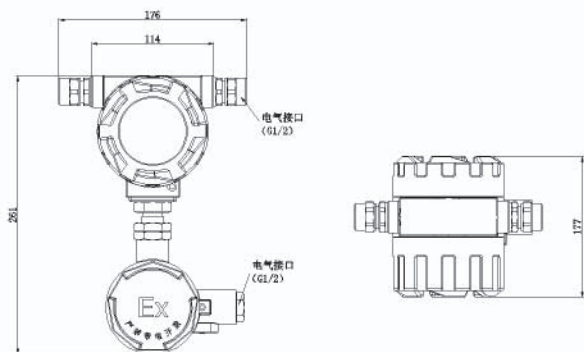
- 双处理运行，性能更稳定可靠；
- 超声波高频技术，抗干扰能力强；
- 自诊断功能：故障代码显示和输出，方便维护；
- 红外菜单调试，符合防爆安全调试规范。

九、外观及结构尺寸

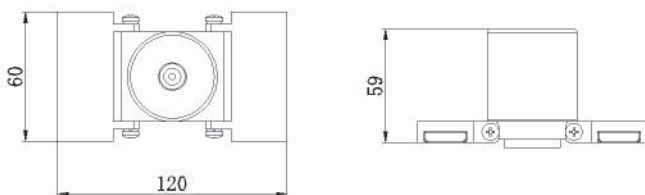
9.1 控制器、传感器和安装配件



9.2.1 控制器尺寸图

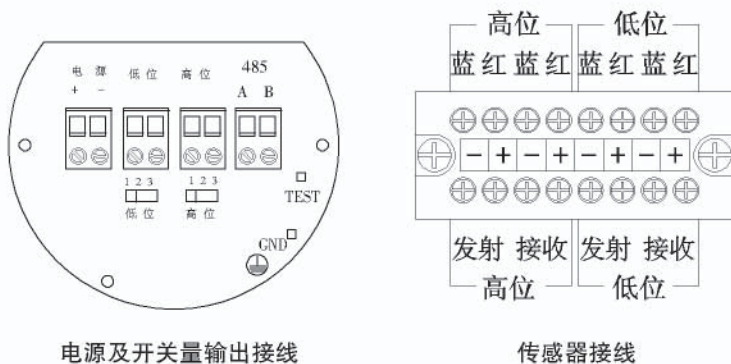


9.2.2 传感器尺寸图



十、接线和管线铺设

10.1 接线示意图



电源及开关量输出接线

传感器接线

注意：

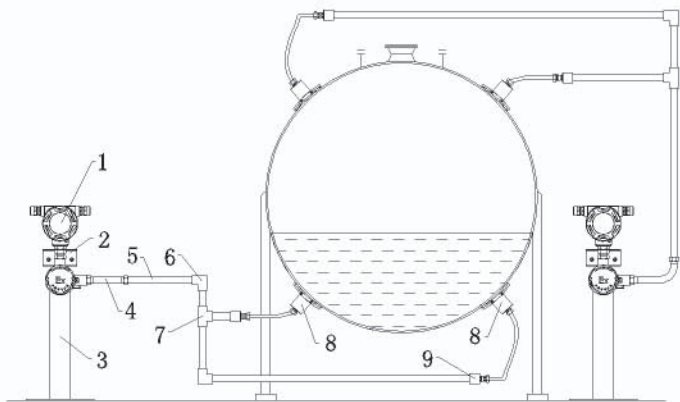
- (1) 确认传感器所对应的接口位置，区分好正负极，高低位不能装反。
- (2) 若现场出现传感器线材不够长，请务必第一时间联系客服，不可以加接其他线材。

十一、安装

11.1 注意事项

- 11.1.1 请不要将其它超声波设备或电磁设备放在附近使用，以免造成干扰引起误动作。
- 11.1.2 安装传感器时，保护软管要向下形成一定弧形，目的是为了防水和减小线缆对传感器的拉力，从而保证测试的稳定可靠。

11.2 安装方案



单点开关测量安装示意图

1、控制器；2、安装底座；3、安装支架；4、防爆软管；5、镀锌管；
6、内螺纹90度弯头；7、内螺纹三通；8、传感器；9、G1/2内螺纹接头；
其中3、4是用户选配，5、6、7是用户自备。

11.2.1 传感器安装

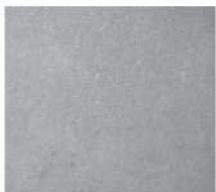
- (1) 对于铁磁性储罐，选用磁力吸附方式。
- (2) 对于非铁磁性储罐，一般选用胶粘安装方式，也可选用扎箍。

11.2.2 磁力吸附方式安装流程如下：



- (1) 在储罐壁上选定安装位置。
- (2) 安装位置接合面的表面处理：

对于表面漆面比较平整的罐体，无需将漆面打磨掉，只需对选定的检测点用砂纸轻轻将漆面的颗粒物打掉，用手触摸无毛刺



处理前



处理后

即可。

如罐体安装位置表面漆面比较粗糙或已生锈（如上图），则需对该位置进行打磨清除，再用丙酮（或用其它方法）仔细对打磨后的罐体表面进行脱脂、净化处理，使接合面尽可能干净平滑（用手触摸无较明显的凹凸不平和毛刺），做出大约 $120 \times 90\text{mm}$ 大小的安装接合面。

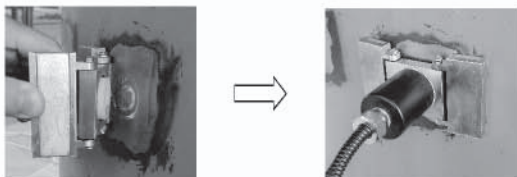
- (3) 涂抹硅脂：



在传感器感应面及储罐壁的安装接合面均匀涂抹一层硅脂。

注意：适量涂抹，薄而均匀。

- (4) 安装固定传感器：



按如上图示方式将传感器安装到测量点，慢慢左右旋转传感器使其贴合完好。

11.2.3 非铁磁性罐体安装方式 - 胶粘方式：

选定铁磁性金属片两片，于 11.2.2 (2) 罐体接合面处理完之后按下图方式粘贴好，注意铁片之间距离适中（与传感器两边磁铁距离相当），其它参照 11.2.2 (3)、11.2.2 (4) 的方式安装好传感器。



铁磁性金属片



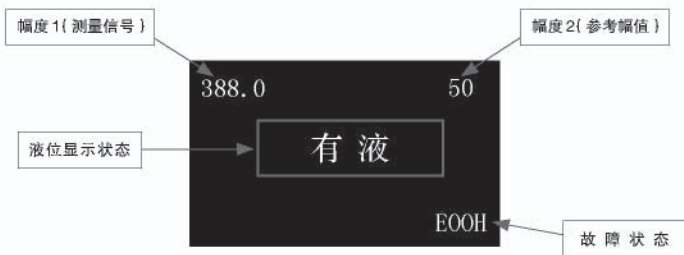
粘贴至接合面两侧

11.2.4 注意事项：

- 1、传感器安装调试信号正常后切勿再旋转、摇动，以免耦合不良。
- 2、低位传感器、高位传感器和校准传感器的安装方法相同。
- 3、传感器安装好后，需对传感器四周进行脱脂处理，将防护罩上面的双面胶膜撕掉粘贴到罐壁上。
- 4、务必注意开关防水防潮。
- 5、外壳必须可靠接地。
- 6、高位必须在液位到达时进行有液校准。

十二、显示说明

12.1 初始状态



单点开关显示界面

注意事项：

开机后，仪表将自动完成自检功能，然后进入测量状态并中文菜单显示，用户可直接通过 OLED 显示屏的显示了解所测容器内此检测点是否有液体。

12.2 调试说明

由于调试说明涉及很多高级设置，参数更改会影响开关正常工作，如需调试说明手册，请咨询生产厂家。

十三、故障分析与排除

故障现象	可能原因	排除方法
OLED 屏不亮	电源故障或接线错误。	检查电源和接线。
液位到达和未到安装位置时控制器输出无变化，或输出反复跳变！	调试效果不好，可能因为： 1. 传感器感应面与罐壁耦合不良； 2. 安装接合面不够平滑； 3. 安装位置不当！	a. 在传感器感应面涂抹适量硅脂，重新安装、调试！ b. 将安装接合面处理光滑，重新安装调试！ c. 选择正确位置，重新安装调试！

十四、保养与维护

1、注意保持开关清洁，尽量做到防水、防潮、防腐蚀及避免受到其它物体的剧烈碰撞。

2、室外安装的开关若环境温度超出额定温度时，应采取相应的保护措施，以保证其正常工作。环境温度过高时，应避免阳光直射、远离热源并注意通风散热；环境温度过低时，可采用仪表保护箱或其它防冻措施，并注意保持开关的干燥。

3、开关及传感器应定期检测（检测时间间隔由使用单位根据具体情况确定）。

十五、适用的部分介质

液氯	液氨	三氯乙烯	氯化氢
盐酸	硝酸	氢氟酸	氟化氢
三氯化磷	硫化氢	液化石油气	乙烯
丙烯	丁烯	轻质石脑油	氯乙炔
丁二烯	异丁烯	四氟乙烯	全氟丙烯
一氯甲烷	丙烷	丁烷	戊烷
正丁烷	甲醇	乙醇	乙二醇
二甲醚	乙醚	甲苯	邻二甲苯
乙醛	汽油	柴油	煤油
航空煤油	二氧化碳	变压器油	酸性水

十六、防爆型控制器使用事项

1、开关的最大允许使用环境温度范围为（-40 ~ +60）℃，当被测介质温度影响产品最高表面温度时，必须采取相应的保护措施。

2、开关的安装应避免外界热源的影响。

3、用户不得随意更换开关的零部件（易损件除外）。

4、易损件（橡胶密封圈）应定期更换。

5、操作使用液位开关时请注意：**严禁在危险场所（爆炸性气体环境）带电开盖！**

十七、产品选型

企标 XC	分割 线	基本 型号	类型	温度	测量 点数	罐壁 厚度	罐体 材质	电缆 长度	罐径	信号 输出	说明
	-										无定义
		KC									外贴式液位开关
			O								普通型
			D								隔爆型 (Exd IICT6Gb)
				P							常温型
					1						单点
						X					罐壁具体值 (mm)
							1				碳钢
							2				不锈钢
							3				玻璃钢
							4				其它材质
								X			电缆长度
									1		>1m
									2		0.3~1m
										4	SPDT
										5	干接点
XC	-	KC-3	O	P	1	X	2	X	2	4	完整选型

选项须知

- 1、选型时要注明液体介质名称。
- 2、选型时要注明触点容量。
- 3、罐体材质为密实材料，如碳钢、不锈钢、玻璃钢等。

十八、运输和贮存

- 1、开关应存放在空气温度为 (0 ~ +40)℃，相对湿度不大于 80% 的干燥通风处；
- 2、开关在运输及贮存时应防止碰撞、受潮及化学物质的侵蚀。



- 产品设计与规格如有更改，恕不另行通知。

江苏迅创科技股份有限公司

Jiangsu Xunchuang Technology Corp., Ltd.

- 》地 址：江苏省金湖县八四大道13号
- 》电 话：0517-86810111
- 》传 真：0517-86810113
- 》网 址：<http://www.js-xc.com>
- 》邮 箱：XC@js-xc.com

